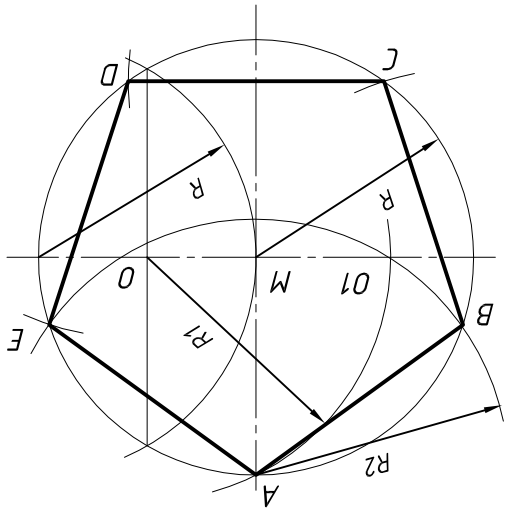


NOT BAREMI:
SORU 1: 30 Puan
SORU 2: 40 Puan
SORU 3: 30 Puan

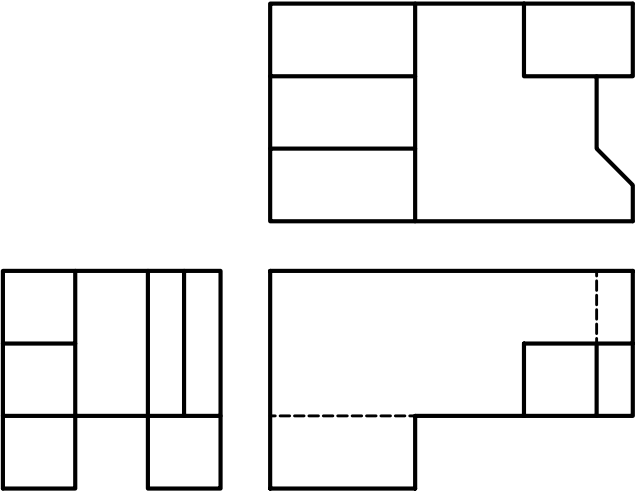
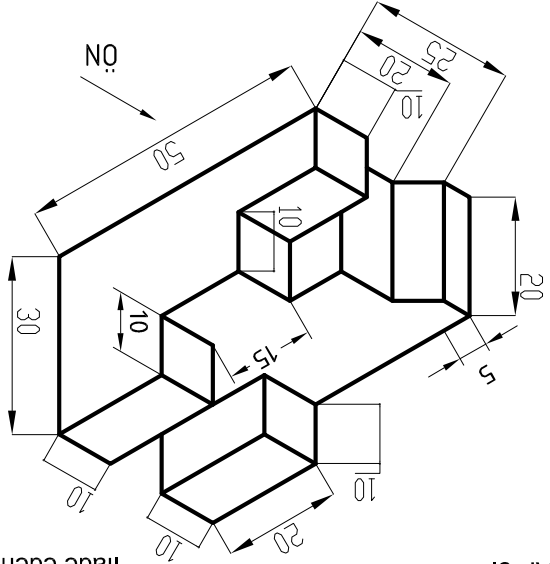


CEVAP 2:

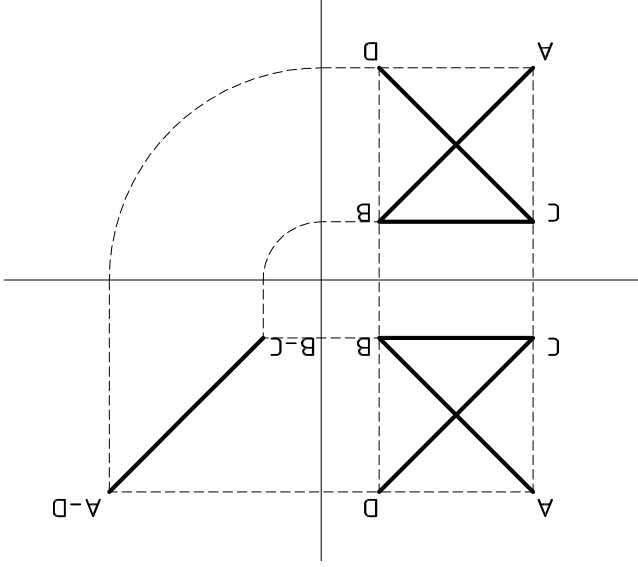


SORU 2: Perspektifi verilen parçayı ifade eden standart görünüşlerini çiziniz.

CEVAP 3:



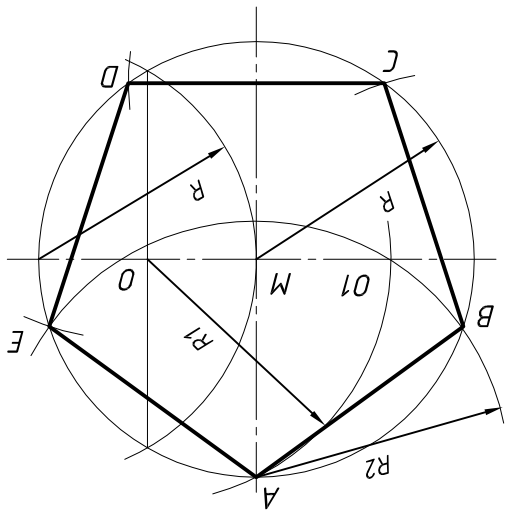
SORU 3:
İki görünüşü verilen kırık çizginin Profil (Yan) düzlemindeki iz düşümünü çiziniz.



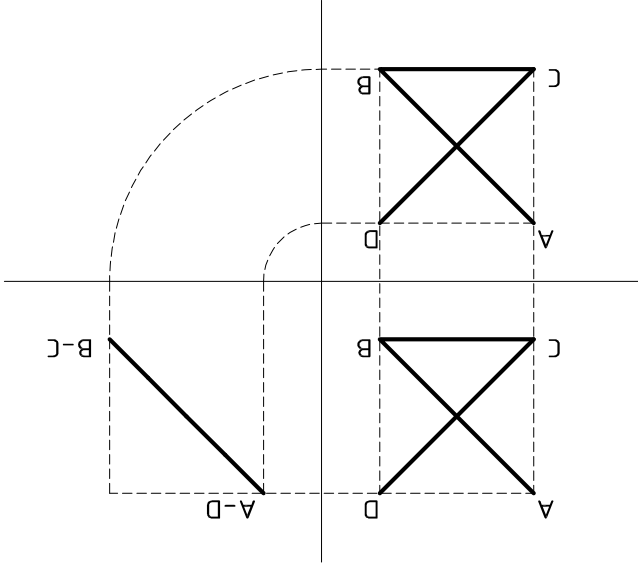
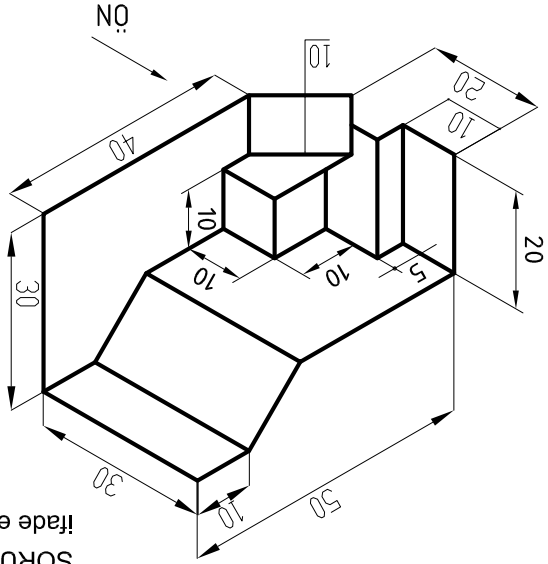
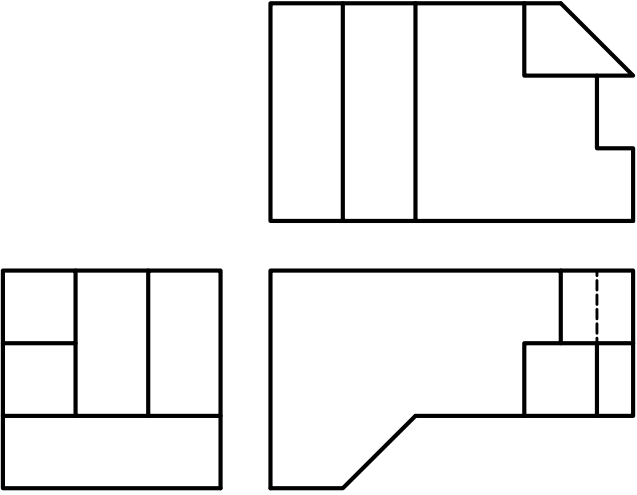
SÜRE: 60dk



SORU 2: Daire içine düzgün beşgen çiziniz.



SORU 2: Perspektifi verilen parçayı ifade eden standart görünüşlerinizi çiziniz.

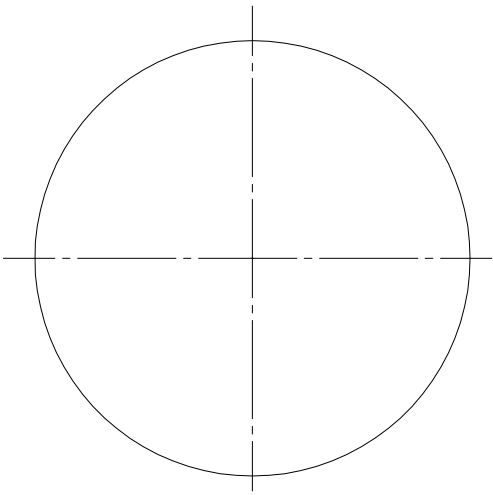


SORU 3:

İki görünüşü verilen kırık çizginin Profil (Yan) düzlemindeki iz düşümünü çiziniz.

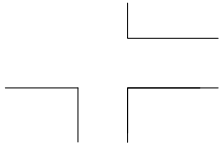
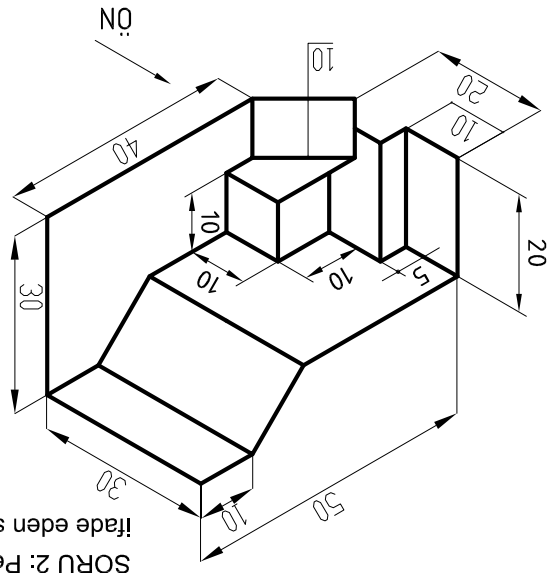


SORU 1: Daire içine düzgün besgen çiziniz.

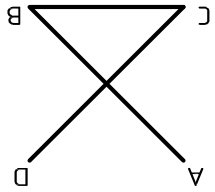
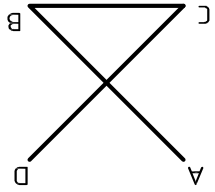


NOT BAREMI:
SORU 1: 30 Puan
SORU 2: 40 Puan
SORU 3: 30 Puan

SORU 2: Perspektifi verilen parçayı ifade eden standart görünüşlerini 1/1 ölçeğinde çiziniz.



SORU 3:
İki görünüşü verilen kırık çizginin Profil (Yan) düzlemindeki iz düşümünü çiziniz.

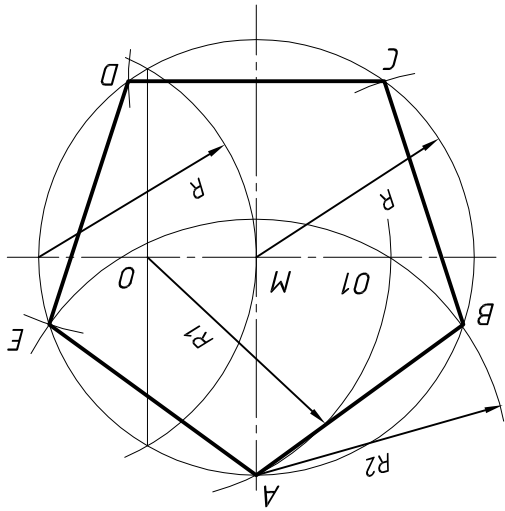


SÜRE: 60DK

NOT BAREMI:
SORU 1: 30 Puan
SORU 2: 40 Puan
SORU 3: 30 Puan

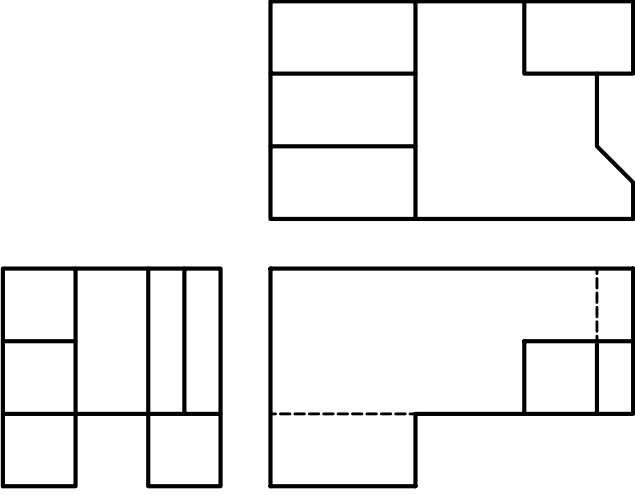
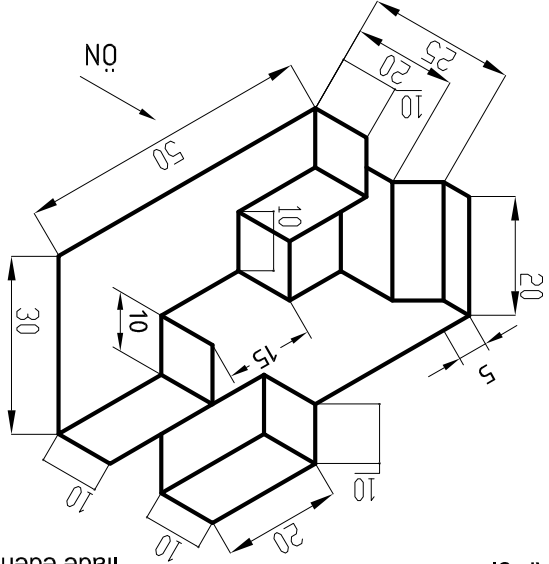


CEVAP 2:

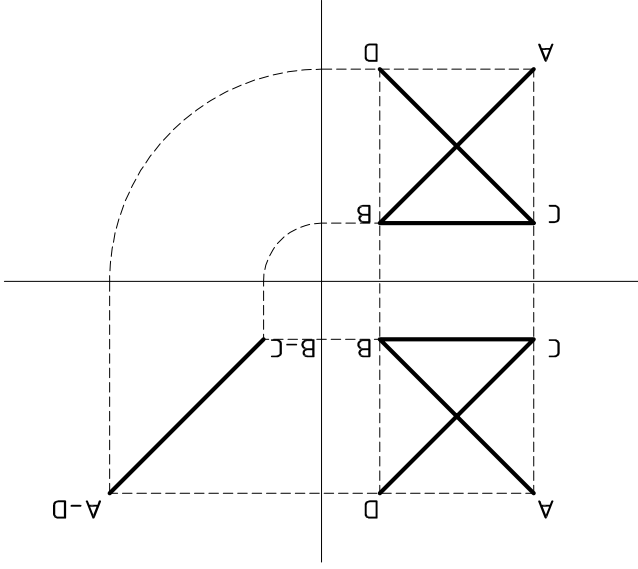


SORU 2: Perspektifi verilen parçayı ifade eden standart görüşlerinizi giziniz.

CEVAP 3:



SORU 3:
İki görüşü verilen kırık çizginin Profil (Yan) düzlemindeki iz düşümünü giziniz.



SÜRE: 60dk