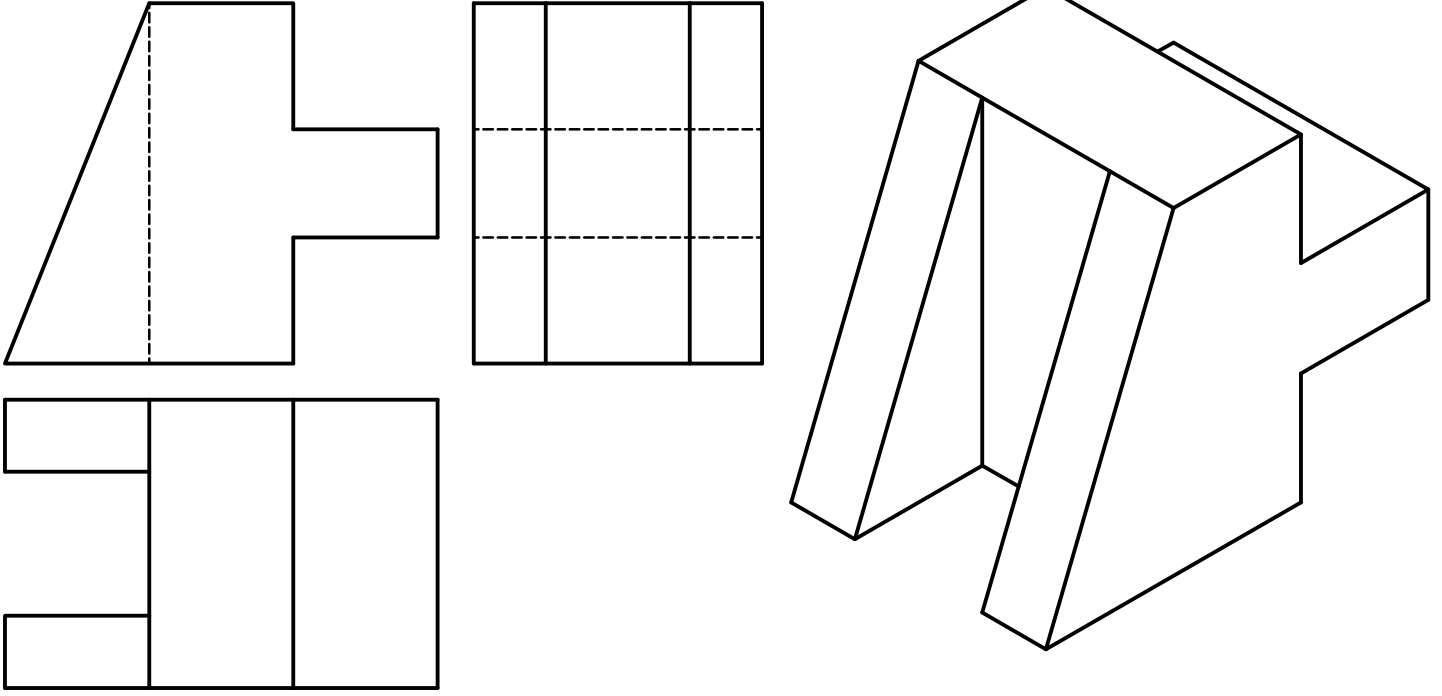
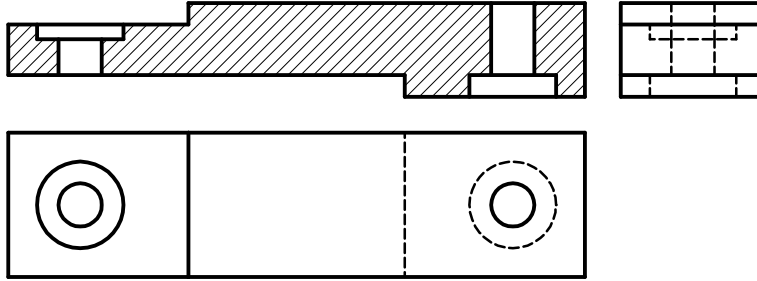


SORU 1- Standart 3 görünüşü verilen parçanın izometrik perspektif resmini çiziniz.
Not: Ölçüler Resim üzerinden 1-2 mm aşağı veya yukarı yuvarlanarak alınabilir.



SORU 2- Standart 3 görünüşü verilen parçanın Ön görünüşünü Tam kesit çizerek, yan görünüşünü tamamlayınız.



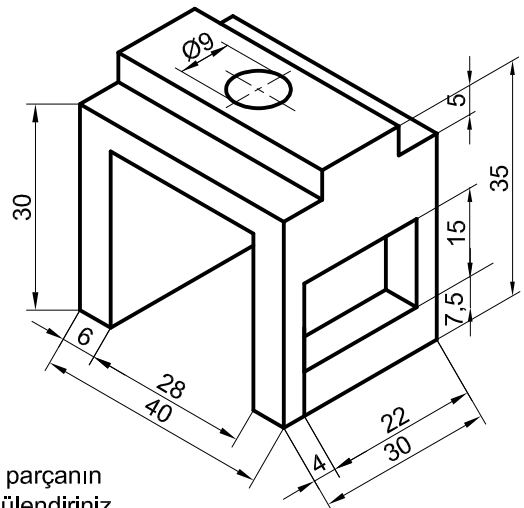
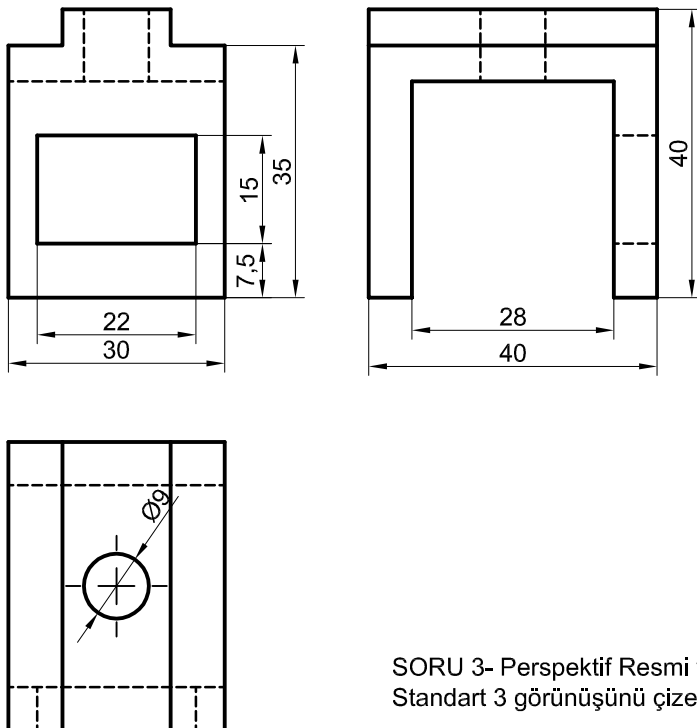
SÜRE: 60 dk.

NOT BAREMİ

SORU-1 30 puan

SORU-2 30 puan

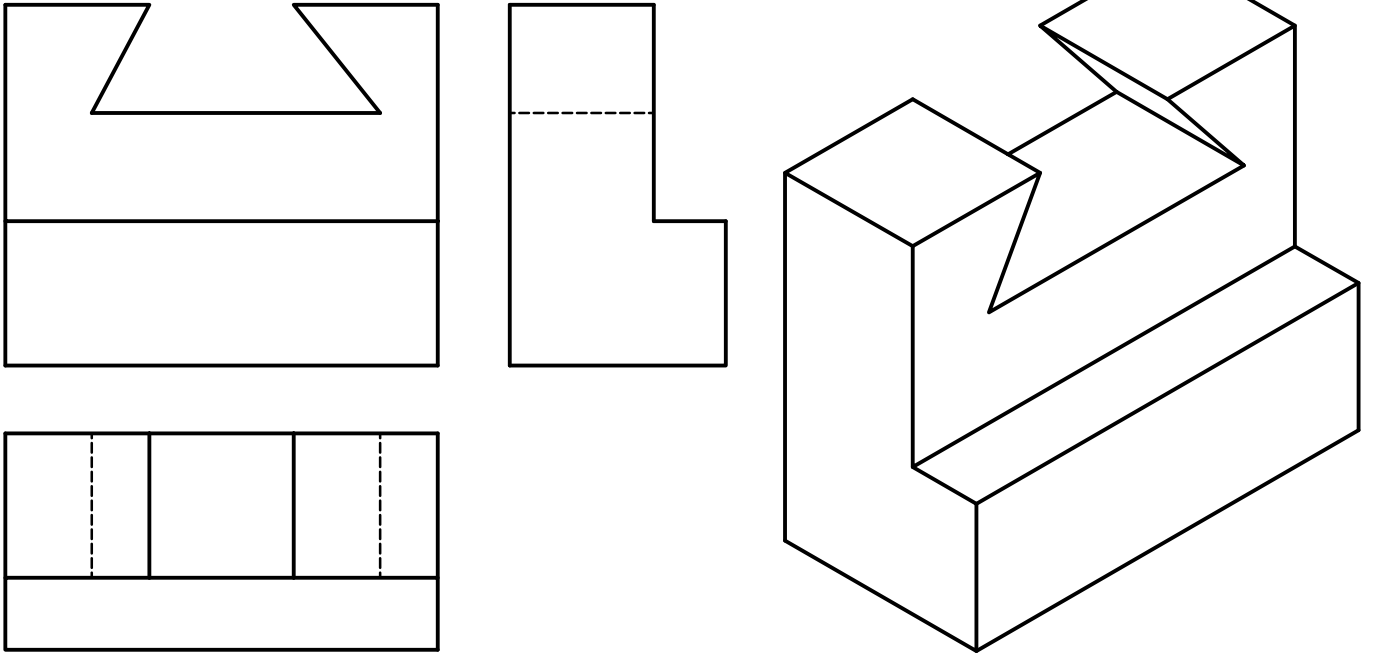
SORU-3 40 puan



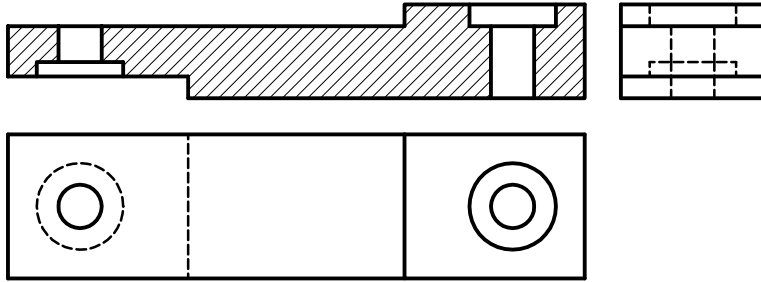
SORU 3- Perspektif Resmi verilen parçanın Standart 3 görünüşünü çizerek ölçülendiriniz.

SORU 1- Standart 3 görünüşü verilen parçanın izometrik perspektif resmini çiziniz.

Not: Ölçüler Resim üzerinden 1-2 mm aşağı veya yukarı yuvarlanarak alınabilir.



SORU 2- Standart 3 görünüşü verilen parçanın Ön görünüşünü Tam kesit çizerek, yan görünüşünü tamamlayınız.



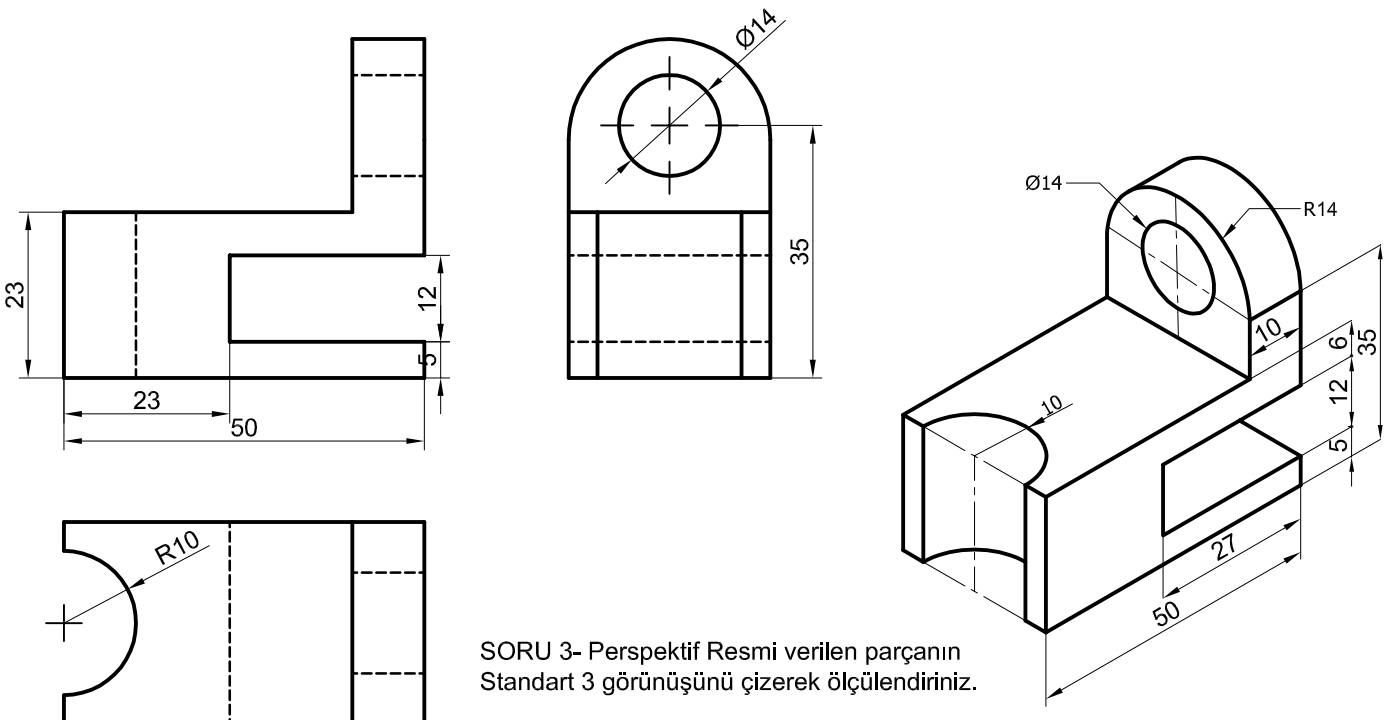
SÜRE: 60 dk.

NOT BAREMİ

SORU-1 30 puan

SORU-2 30 puan

SORU-3 40 puan



SORU 3- Perspektif Resmi verilen parçanın Standart 3 görünüşünü çizerek ölçülendiriniz.