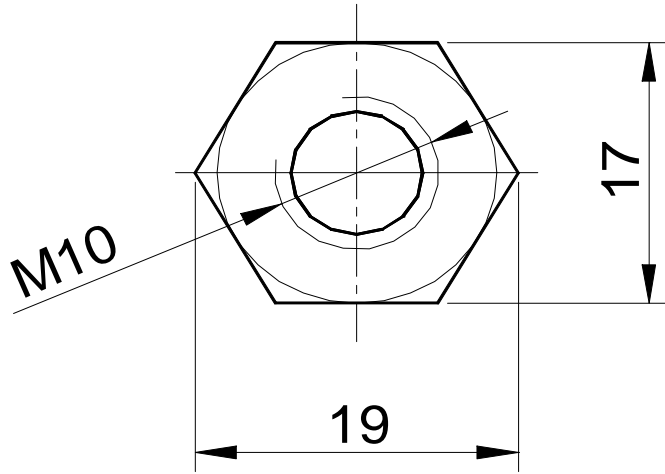
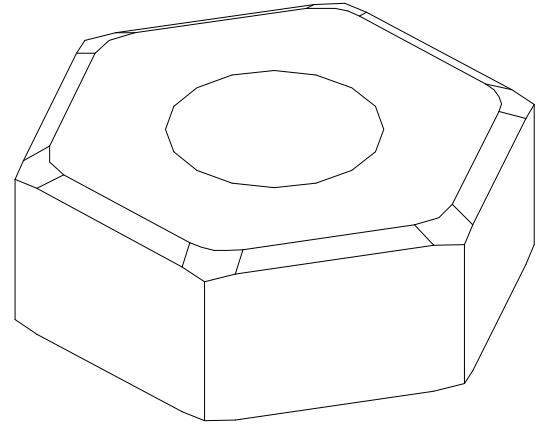
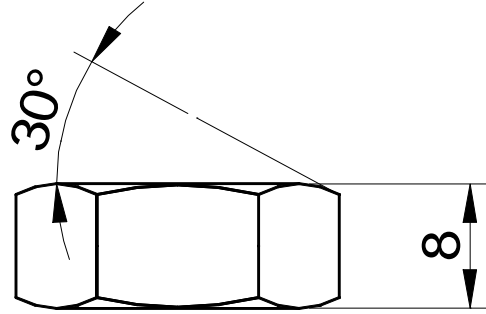


## ... SINIF ATELYE DERSİ ..... TEMRİN UYGULAMA İŞ RESİMLERİ

KILAVUZ ÇEKME:

KULLANILACAK ARAÇ ve GEREÇLER :

1. TESVİYECİ MENGENESİ,
2. SÜRME Lİ KUMPAS ,
3. 90° KİL GÖNYE,
4. NUMARATÖR.
5. ÇİZECEK.
6. ÇEKİÇ



TEMRİN İŞLERİNDE UYGULANAN  
TEKNİK KURALLAR  
VE İŞ ALIŞKANLIĞI.

1. Markalama kuralları.
2. Eğe tutuşu
3. Mengene karşısında duruş
4. Eğeye sap takma
5. Çapak alma
6. Doğru eğeleme
7. Kumpas kullanımı
8. Gönye kullanma
9. Numaratör kullanma
10. Dosya kullanımı( temizlik, tertip- düzen)
11. İş önlüğünün kullanımı
12. Tesviyeci tezgahının kullanımı.
13. Matkap tezgahını kullanma
14. Zımpara taşının kullanımı.

İŞLEM SIRASI:

1. Resme göre ölçüleri kontrol ediniz.
2. 1. Numaralı kılavuzu kılavuz koluna takınız.
3. Kılavuz dikliğini gönye ile kontrol ediniz.
4. Tekniğine uygun olarak kılavuz ve kılavuz kolunu elinizde tutarak bir diş ağızlatınız.
5. Diş ağızlatıldıktan sonra kılavuz kolunun iki ucundan tutarak saat yönünde iyice ağızlama yapabilmesi için iki tur çeviriniz.
6. Vida dişlerinin dikliğinden emin olunduktan sonra kesme yağı kullanılarak bir tur saat yönünde yarım tur saat yönü tersine kılavuzu çeviriniz.
7. Ara sıra kılavuzu delikten tamamen çıkararak temizleyiniz.
8. Bu işlemleri diş boyu bitene kadar devam ettiriniz.
9. Bu işlemleri iki ve üç numaralı kılavuzlar için tekrarlayınız.
10. Son kontrolleri yapınız ve teslim ediniz.

Genel Tolerans:  $\pm 0,1$

### DEĞERLENDİRME ÇİZELGESİ

İŞE BAŞLAMA	İŞİ BİTİRME	ETKİNLİK	ÖLÇÜ			Vida dikliği	Kumpas Okuma	İş Alışkanlıkları	Teknik Kurallara Uyum	Diş kalitesi	Zaman	ORTALAMA		
			19	8_10	17							TOPLAM	Rakam ile	Yazı ile
Tarih: ...../...../.....	Tarih: ...../...../.....	5	5	5		20	10	15	10	20	10	100		
Saat:.....	Saat:.....													
Verilen Süre	Harcanan Süre	PUAN	5	5	5									
.....Saat	.....Saat													
.....Dakika	.....Dakika	Bölüm Şefi:			Öğretmen:									
ÖĞRENCİNİN		Adı Soyadı:.....			Sınıfı:.....			Okul No:.....						